

Kaiser. Performance counts.



AquaStar

Excellentes performances pour une utilisation diversifiée.

**NETTOYAGE DES CANALISATIONS &
RECYCLAGE COMBINES**

QUAND LA PUISSANCE COMPTE.

L'AQUASTAR DE KAISER ALLIE DE FAÇON OPTIMALE PERFORMANCE ET POLYVALENCE.

Évolution du leader technologique

La nouvelle génération de modèles d'AquaStar par KAISER pose de nouveaux jalons en termes de puissance et d'efficacité. La principale caractéristique est un volume d'eau douce supérieur de 55 % et simultanément une charge utile supérieure. De plus, le nouveau système de commande KAISERtronic permet une réduction significative de la consommation de carburant et des émissions sonores. Ce résultat est obtenu grâce à un réglage de la puissance en fonction des besoins du régime du moteur, adapté de manière optimale à la puissance de nettoyage souhaitée.

Concept de fonctionnement innovant

Sur un écran moderne, tous les états de fonctionnement pertinents sont représentés graphiquement sur la télécommande radio ainsi que sur le pupitre de commande. Les performances de rinçage et d'aspiration sont réglables indépendamment et en continu grâce à un bouton rotatif. Les processus système automatisé assurent une préparation rapide des véhicules et garantissent un travail économique et sûr.

En 2022, KAISER a ainsi présenté le premier véhicule électrique de nettoyage de canalisations du monde doté d'un système de recyclage de l'eau. Toute personne utilisant l'AquaStar EV peut compter, comme avec son équivalent à motorisation diesel, sur une grande puissance de rinçage et d'aspiration.



TOUS LES DÉTAILS D'UN SEUL COUP D'ŒIL



Un dévidoir supplémentaire pouvant être découplé augmente la flexibilité dans la zone de travail.



La portée du KSR76, qui est de 6 mètres, offre un rayon d'action élargi.



Système de rangement repliable hydrauliquement avec de nombreux rangements et une utilisation flexible.



Dispositif de bascule et fermeture par anneau de serrage KAISER.



Kit design, il affiche une allure moderne, qui s'accompagne d'une très grande fonctionnalité.



Pupitre de commande à écran tactile avec représentation graphique des processus de travail. Système de maintenance à distance éprouvé KAISERteleservice.



Paroi de séparation rabattable hydrauliquement. Système de recyclage de l'eau ROTOMAX.

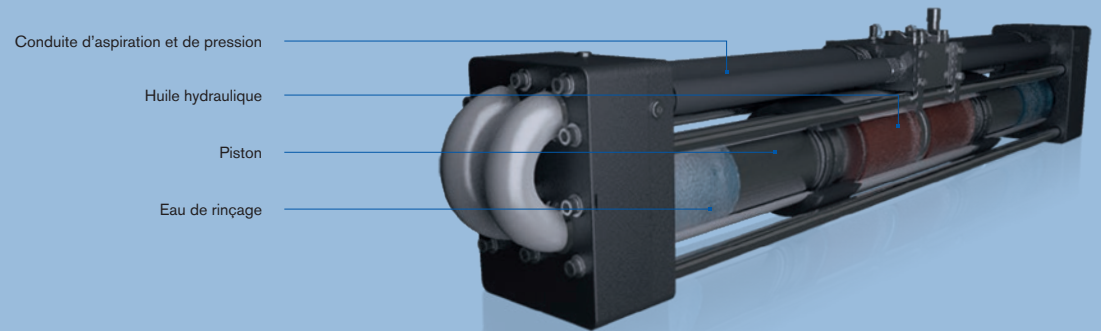


Nettoyage des routes grâce à la rampe de lavage pivotant pneumatiquement.

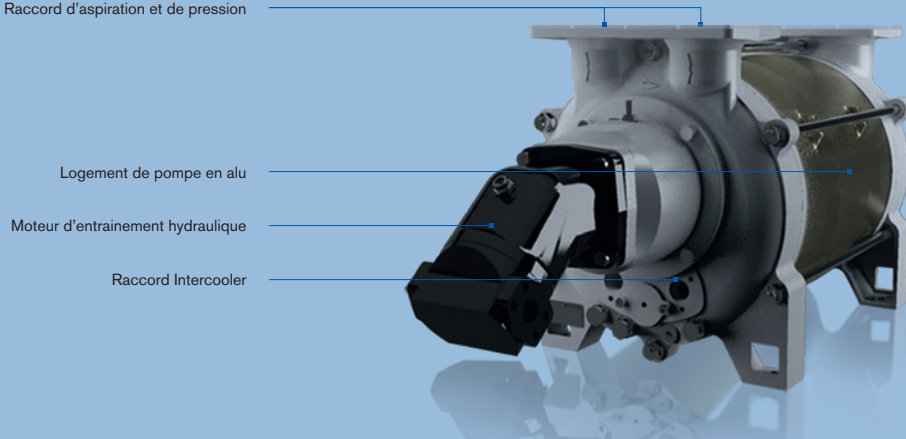
COMPOSANTS ET TECHNOLOGIES

Transformateur de pression KAISER KDU – pompe à eau HP

Le principe du transformateur de pression développé par KAISER se révèle comme la solution idéale dans le nettoyage quotidien des canalisations – notamment en combinaison avec le recyclage d'eau. La KDU est une pompe à eau haute pression entraînée hydrauliquement qui transforme la pression/volume d'huile directement en pression/volume d'eau. La pression et le débit peuvent être réglés indépendamment l'un de l'autre.

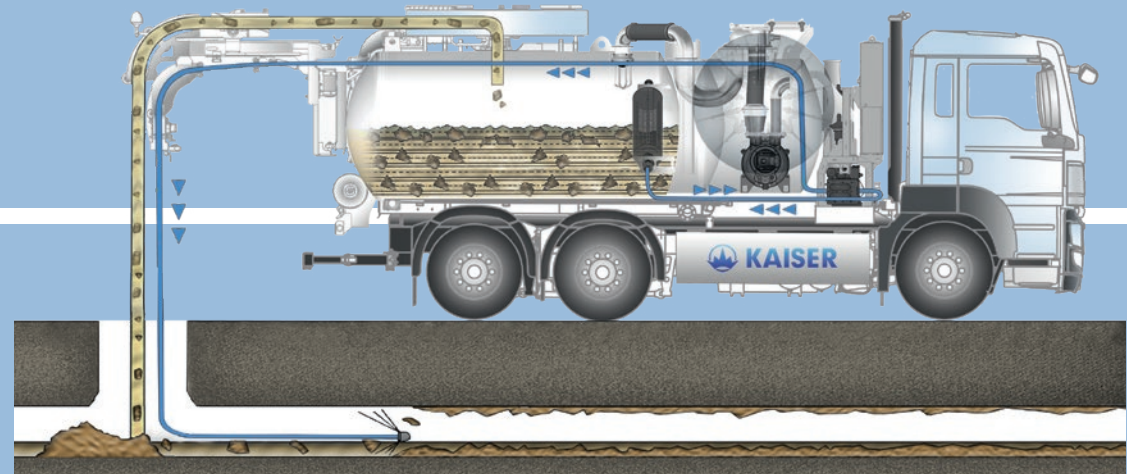


Raccord d'aspiration et de pression



Pompe à anneau d'eau KAISER KWP – Pompe à vide

KAISER a innové dans le secteur avec la première pompe à anneau d'eau en construction légère. Un rotor placé de manière excentrique à l'intérieur du boîtier crée un anneau d'eau grâce à la force centrifuge. Les changements de volume dans les chambres du rotor permettent l'aspiration et la compression de l'air. Ce type de construction résiste très bien aux particules de saleté et convient parfaitement à l'aspiration de milieux liquides et secs.



KAISER ROTOMAX – Recyclage de l'eau

Le cœur du système de recyclage d'eau ROTOMAX est un tambour filtrant rotatif oscillant. Monté dans la partie avant du compartiment des boues, ce système de filtration à un niveau sépare les matières solides de l'eau de la canalisation. L'eau filtrée est acheminée directement au transformateur de pression KAISER pour d'autres opérations de rinçage. Les déplacements pour refaire le plein d'eau de rinçage deviennent superflus, la consommation de carburant et d'eau de rinçage sont nettement réduites.

LE SYSTEME DE RECYCLAGE BREVETE DE KAISER ECONOMISE
24 000 000 DE LITRES D'EAU FRAICHE PAR AN ET PAR VEHICULE.

DONNÉES TECHNIQUES ET ÉQUIPEMENT

| | Véhicule à 3 essieux (26 to) | Véhicule à 4 essieux (32 to) | Véhicule à 5 essieux (40 to) |
|----------------------------|------------------------------|------------------------------|------------------------------|
| Volume boue/eau propre (l) | 10 600/2700 | 12 600/2700 | 14 800/2700 |
| Charge utile (kg) | 9200 | 13 800 | 19 400 |
| Dimensions L x P x H (mm) | 8900 x 2500 x 3500 | 9550 x 2500 x 3500 | 10 300 x 2500 x 3500 |

Système de commande et de réglage KAISERtronic

- > Réglage automatique du régime du moteur diesel
- > Performances de rinçage et d'aspiration réglables indépendamment
- > Surveillance du débit de rinçage
- > Adaptation de la puissance d'aspiration au vide nécessaire
- > Démarrage automatique du système et remplissage automatique en eau
- > Surveillance brevetée des vannes de la pompe à eau haute pression
- > Régulation du régime en fonction de la longueur du tuyau HP
- > Système de refroidissement intelligent de l'oléo-hydraulique
- > Intégration des données de fonctionnement du châssis
- > Système de maintenance à distance KAISERteleservice

Radiocommande

- > Commande flexible d'aspiration et bras de rinçage
- > Commande en continu du dévidoir
- > Commande pompe à vide et pompe à eau haute pression
- > Ouverture et fermeture du fond, fermeture par anneau de serrage et fonction de bascule
- > Start/Stop et réglage du régime du moteur diesel

Avec écran d'affichage couleur pour

- > Affichage du contrôle de la pression pour la pompe à vide et la pompe haute pression
- > Volume d'eau et pression d'eau au niveau de la buse
- > Affichage du compteur métrique du tuyau HP avec fonction de totalisation
- > Compteur d'heures et affichage d'état de fonctionnement des principaux composants
- > Affichage du niveau de remplissage des compartiments à eau et à boue

- > Transmission d'image à partir d'une caméra de puits ou d'une « buse de vision »
- > Régime et consommation du moteur diesel*
- > Charge par essieu pour les châssis avec essieux à suspension pneumatique*

Équipement d'eau haute pression et système de recyclage

- > Pompe haute pression KAISER transformateur de pression KDU148 avec une performance de rinçage de 320 litres par minute et une pression de la pompe de max. 200 bars
- > Équipement de recyclage d'eau ROTOMAX avec dispositif de rétro-lavage
- > Dévidoir avec tuyau HP de 300 m de tuyau haute pression 1"
- > Flèche tuyau de rinçage avec entraînement de pivotement sur 180°
- > Buses de nettoyage de la citerne

En option

- > Performance de rinçage 350/400/500 litres par minute
- > Dévidoir supplémentaire avec une capacité de 120 m de tuyau haute pression ¾", au choix, aussi pour l'eau de recyclage,
- > Dévidoir manuel avec tuyau haute pression ½" de 40 m ou 80 m
- > Flèche tuyau de rinçage télescopique
- > Rampe de lavage pour le nettoyage des routes
- > Pompe à eau douce autonome

Installation sous vide

- > Pompe à vide anneau d'eau KAISER KWP2000i avec une puissance d'aspiration de 2000 m³/h et dépression max. jusqu'à 0,85 bar
- > Commutateur pour le changement rapide mode aspiration/ mode pression

En option

- > Puissance d'aspiration 2400/3100/4000 m³/h
- > Embout d'aspiration télescopique KSR10, flexible d'aspiration DN125, extensible jusqu'à 1,45m, pivotant sur 300°, levable et abaissable
- > Flexible d'aspiration à spirale KSR22, flexible d'aspiration DN125 env. 12,5 m extensible, pivotant sur 300°, télescopique, levable et abaissable
- > Flexible d'aspiration KSR73 avec flèche combinée aspiration/rinçage, flexible d'aspiration DN125 extensible env. 17,5 m ou flexible d'aspiration DN150 env. 11,5m extensible, pivotant sur 180°, télescopique, levable et abaissable
- > Flexible d'aspiration KSR76 avec flèche combinée aspiration/rinçage, flexible d'aspiration DN125 extensible env. 17,5 m ou flexible d'aspiration DN150 env. 11,5m extensible, pivotant sur 180°, télescopique, levable et abaissable, portée : 6.000 mm côté passager / 4.000 mm côté conducteur

Structure du réservoir


- > Citerne à boue en acier chromé
- > Compartiment à eau douce en acier chromé avec pompe à vide intégrée
- > Compartiment de séparation avec vidage automatique
- > Couverture de citerne avec fermeture par anneau de serrage
- > Dispositif de bascule pour le vidage complet de la citerne

En option

- > Citerne en version ADR
- > Paroi de séparation rabattable hydrauliquement
- > Dispositif d'aspiration sèche
- > Système de rangement repliable hydrauliquement pour tuyaux/flexibles d'aspiration et accessoires
- > Kit design

* En fonction du châssis

POUR VOTRE UTILISATION LE PRODUIT KAISER ADÉQUAT

| VÉHICULES À RECYCLAGE D'EAU | TRAITEMENT DE L'EAU / DRAINAGE | VÉHICULES COMBINÉS | VÉHICULES D'ASPIRATION ET DE RINÇAGE | VÉHICULES D'ASPIRATION À SEC | VÉHICULES À ASPIRATION SÈCHE | HYDROVACS | PELLE ARAIGNÉE MOBILE / PELLE RAIL-ROUTE |
|---|---|---|--|---|---|---|---|
|  |  |  |  |  |  |  |  |
| AquaStar | AquaStar WT | Elegance | Elegance | AquaStar EV | Cerberus | CV-Series | S12 Allroad |
| Eco 4.0 | KolDry | AquaStar | Tornado | CityCleaner EV | Hercules | Urban X | S10 |
| EcoCycler | | NordicCombi | Twister | Elegance EV | | | S8 Allroad / S8 |
| NordicStar | | Tornado | | | | | S24RR |
| CityCycler | | MicroCombi | | | | | |
| | | CityCleaner | | | | | |



Avec la focalisation internationale sur les technologies environnementales modernes, les véhicules puissants et efficaces destinés au nettoyage des canalisations et au recyclage industriel prennent de plus en plus d'importance. Le groupe KAISER est le leader mondial de cette branche.