

Kaiser. Performance counts.



AquaStar

Top Performance für vielseitigen Einsatz.

**KOMBINIERTE KANAL-
REINIGUNG & RECYCLING**

WENN LEISTUNG ZÄHLT.

BEIM KAISER AQUASTAR WERDEN LEISTUNG UND VIELSEITIGKEIT OPTIMAL VEREINT.

Evolution des Technologieführers

Die neueste Modellgeneration des KAISER AquaStar setzt wiederum Maßstäbe in Leistung und Effizienz. Kernmerkmale sind ein um 55% größeres Frischwasservolumen bei gleichzeitig höherer Nutzlast. Zudem ermöglicht die KAISERtronic-Steuerung eine signifikante Reduzierung des Treibstoffverbrauchs und der Geräuschemissionen. Erreicht wird dies mit einer bedarfsorientierten Leistungsregelung der Motordrehzahl optimal abgestimmt auf die gewünschte Reinigungsleistung.

Innovatives Bedienkonzept

Über ein modernes Display auf der Funkfernsteuerung sowie am Bedienpult werden alle relevanten Betriebszustände graphisch dargestellt. Spül- und Saugleistung sind mittels Drehregler stufenlos und unabhängig voneinander einstellbar. Automatisierte Systemprozesse sorgen für eine schnelle Fahrzeugbereitstellung und garantieren einen wirtschaftlichen und sicheren Arbeitseinsatz.

Auch als Elektro-Version verfügbar

2022 hat KAISER das weltweit erste elektrische Kanalreinigungsfahrzeug mit Wasserrückgewinnung vorgestellt. Wer den AquaStar EV einsetzt kann sich, wie beim dieselbetriebenen Pendant, auf eine sehr hohe Spül- und Saugleistung verlassen.



DETAILS IM ÜBERBLICK



Ein entkoppelbarer Zusatzhaspel erhöht die Flexibilität im Arbeitsbereich.



Die Reichweite des KSR76 von 6 Metern ermöglicht einen erweiterten Arbeitsradius.



Hydraulisch abklappbares Ablagesystem mit viel Stauraum und flexibler Nutzung.



Kippvorrichtung und KAISER Spannringverschluss.



Designpaket: Modernes Erscheinungsbild gepaart mit hoher Funktionalität.



Touch Screen Bedienpult mit graphischer Darstellung der Arbeitsprozesse. Bewährtes KAISERteleservice Fernwartungssystem.



Hydraulisch klappbare Trennwand. ROTOMAX Wasserrückgewinnungssystem.

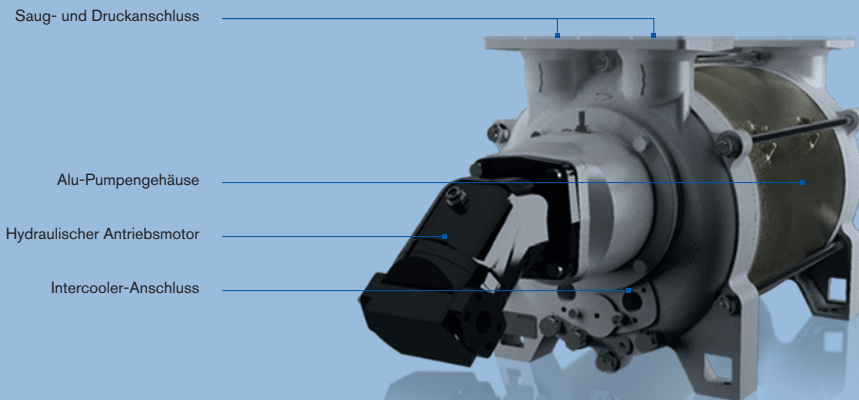
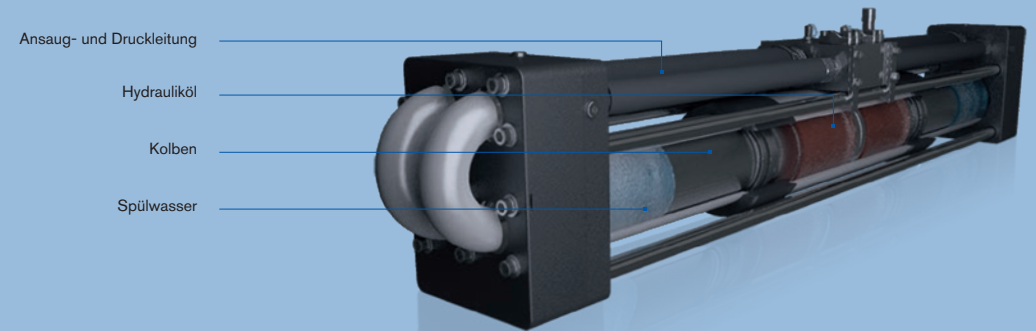


Strassenreinigung mittels pneumatisch schwenkbarem Strassenwaschbalken.

KOMPONENTEN UND TECHNOLOGIEN

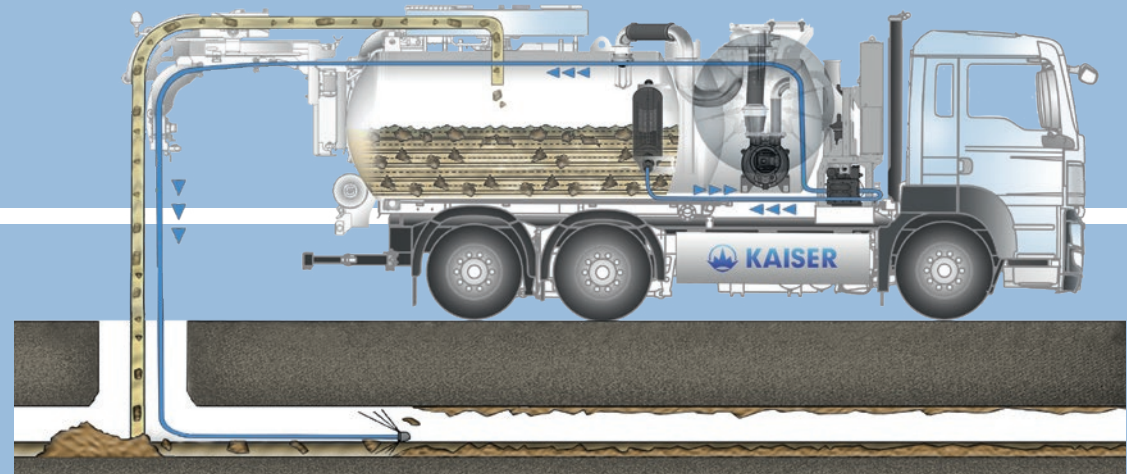
KAISER Druckumsetzer KDU – Wasserhochdruckpumpe

Das von KAISER entwickelte Druckumsetzer-Prinzip erweist sich im täglichen Einsatz als ideale Lösung für die Kanalreinigung – insbesondere in der Kombination mit Wasserrückgewinnung. Der KDU ist eine hydraulisch angetriebene Wasserhochdruckpumpe, die Öldruck/-menge direkt in Wasserdruck/-menge umwandelt. Druck und Durchflussmenge können unabhängig voneinander eingestellt werden.



KAISER Wasserringpumpe KWP – Vakuumpumpe

KAISER prägte die Branche mit der ersten Wasserringpumpe in Leichtbauweise. Im Gehäuse der KWP bildet ein exzentrisch angeordneter Rotor über die Zentrifugalkraft einen Wasserring. Durch Volumenveränderungen in den Rotorkammern wird Luft angesaugt und verdichtet. Diese Bauart bewirkt eine hohe Unempfindlichkeit gegen Schmutzpartikel und eignet sich hervorragend zum Saugen von nassen und trockenen Medien.



KAISER ROTOMAX – Wasserrückgewinnung

Das Herzstück des Wasserrückgewinnungssystems ROTOMAX ist eine sich oszillierend drehende Filtertrommel. Eingebaut im vorderen Schlamm-tankbereich trennt dieses einstufige Filtersystem Feststoffe vom Kanalwasser. Das gefilterte Wasser wird direkt dem KAISER Druckumsetzer für weitere Spülvorgänge zugeführt. Fahrwege zum Nachtanken von Spülwasser entfallen, der Treibstoff- und Wasserverbrauch wird substantiell reduziert.



**DAS PATENTIERTE KAISER-RÜCKGEWINNUNGSSYSTEM ERSPART
24 000 000 LITER FRISCHWASSER PRO JAHR UND FAHRZEUG.**

TECHNISCHE DATEN UND AUSSTATTUNG

	3-Achser (26 to)	4-Achser (32 to)	5-Achser (40 to)
Schlamm-/Frischwasservolumen (L)	10 600/2700	12 600/2700	14 800/2700
Nutzlast (kg)	9200	13 800	19 400
Abmasse L x B x H (mm)	8900 x 2500 x 3500	9550 x 2500 x 3500	10 300 x 2500 x 3500

KAISERtronic Steuerungs- und Regelsystem

- > Automatische Dieselmotor-Drehzahlregelung
- > Spül- und Saugleistung unabhängig voneinander einstellbar
- > Überwachung der Spülwasserförderleistung
- > Vakuumabhängige Anpassung der Saugleistung
- > Automatisierter Systemanlauf und Wasserfüllautomatik
- > Patentierte Ventilüberwachung der Wasserhochdruckpumpe
- > Schlauchlagenabhängige Drehzahlregelung des Spülhaspels
- > Intelligentes Kühlsystem der Ölhydraulik
- > Integration der LKW-Betriebsdaten
- > KAISERteleservice Fernwartungssystem

Funkfernsteuerung

- > Saugrüssel- und Spülarmsteuerung
- > Stufenlose Haspelsteuerung
- > Vakuum- und Wasserhochdruckpumpensteuerung
- > Deckel-, Spannring- und Kippfunktion
- > Start/Stopp und Drehzahlverstellung des Dieselmotors

Mit Farbdisplay für

- > Drucküberwachungsanzeige für Vakuum- und Hochdruckpumpe
- > Wassermenge und Wasserdruck an der Düse
- > Spülschlauch Meteranzeige mit Summierungsfunktion
- > Stundenzähler und Betriebszustandsanzeige der Hauptkomponenten
- > Füllgradanzeige Frischwasser- und Schlammkammer
- > Bildübertragung von Schachtkamera oder «sehender Düse»
- > Drehzahl und Verbrauch Dieselmotor*
- > Achslast bei LKW mit Luftfederung*

Wasserhochdruckanlage und Recyclingsystem

- > Hochdruckpumpe KAISER Druckumsetzer KDU148 mit einer Spüleleistung von 320 Liter pro Minute und 200 bar maximalem Pumpendruck
- > Wasserrückgewinnungssystem ROTOMAX mit Rückspüleinrichtung
- > Spülhaspel mit 300 m 1" HD-Spülschlauchkapazität
- > Spülschlauchausleger mit 180° Schwenkantrieb
- > Tankreinigungsdüsen

Optional

- > Spüleleistung 350/400/500 Liter pro Minute
- > Zusatzhaspel mit 120 m ¾" HD-Spülschlauchkapazität, wahlweise auch für Rückgewinnungswasser
- > Handhaspel mit 40 m oder 80 m ½" HD-Spülschlauchkapazität
- > Teleskopierbarer Spülschlauchausleger
- > Strassenwaschbalken
- > Autonome Frischwasserwasserpumpe

Vakuumanlage

- > KAISER Wasserring-Vakuumpumpe KWP2000i mit einer Saugleistung von 2000 m³/h und max. Unterdruck bis 0,85 bar
- > Umschaltkopf zum schnellen Saug-/Druckmodus-Wechsel

Optional

- > Saugleistung 2400/3100/4000 m³/h

- > Teleskopsaugrüssel KSR10, DN125 Saugschlauch, 1,45 m ausfahrbar, 300° schwenkbar, heb- und senkbar
- > Spiralsaugrüssel KSR22, DN125 Saugschlauch ca. 12,5 m ausfahrbar, 300° schwenkbar, teleskopierbar, heb- und senkbar
- > Saugrüssel KSR73 mit kombiniertem Saug-/Spülausleger, DN125 Saugschlauch ca. 17,5 m ausfahrbar oder DN150 Saugschlauch ca. 11,5 m ausfahrbar, 180° schwenkbar, teleskopierbar, heb- und senkbar
- > Saugrüssel KSR76 mit kombiniertem Saug-/Spülausleger, DN125 Saugschlauch ca. 17,5 m ausfahrbar oder DN150 Saugschlauch ca. 11,5 m ausfahrbar, 180° schwenkbar, teleskopierbar, heb- und senkbar, Reichweite: 6000 mm auf Beifahrerseite, 4000 mm auf Fahrerseite









Tankaufbau

- > Schlammtank in Chromstahl
- > Frischwasserkammer in Chromstahl mit eingebauter Vakuumpumpe
- > Abscheidekammer mit automatischer Entleerung
- > Tankdeckel mit Spannringverschluss
- > Kippvorrichtung für vollständige Tankentleerung

Optional

- > Tank in ADR-Ausführung
- > Hydraulisch klappbare Trennwand
- > Trockensaugvorrichtung
- > Hydraulisch abklappbares Ablagesystem für Saugrohre/-schläuche und Zubehör
- > Designpaket

FÜR IHREN EINSATZ DAS PASSENDE KAISER-PRODUKT

RECYCLING-FAHRZEUGE	WASSER-AUFBEREITUNG/ENTWÄSSERUNG	KOMBINIERTE FAHRZEUGE	SAUG- UND SPÜLFAHRZEUGE	ELEKTRISCHE KANALREINIGUNGS-FAHRZEUGE	TROCKEN-SAUGFAHRZEUGE	HYDROVACS	MOBIL-SCHREIT-BAGGER/ZWEIWEGBAGGER
							
AquaStar	AquaStar WT	Elegance	Elegance	AquaStar EV	Cerberus	CV-Series	S12 Allroad
Eco 4.0	KolDry	AquaStar	Tornado	CityCleaner EV	Hercules	Urban X	S10
EcoCycler		NordicCombi	Twister	Elegance EV			S8 Allroad / S8
NordicStar		Tornado					S24RR
CityCycler		MicroCombi					
		CityCleaner					



Mit der internationalen Fokussierung auf moderne Umwelttechnologien gewinnen leistungsstarke und effiziente Fahrzeuge für die Kanalreinigung und industrielle Entsorgung zunehmend an Bedeutung. Die KAISER Gruppe ist das weltweit führende Unternehmen dieser Branche.

Technische Änderungen vorbehalten! Durch wählbare Optionen und Zubehör können sich technische Angaben ändern. Sämtliche Illustrationen und Abbildungen haben symbolischen Charakter.